

- Kondensationsentfeuchter
- Adsorptionsentfeuchter
- Schwimmbadentfeuchter
- Kleinentfeuchter
- Trocknungstechnik
- Seitenkanalverdichter
- Umluftgebläse
- Wäschetrockner
- Elektroheizungen
- Geruchsneutralisierer
- Luftbefeuchter

NEU:

Energieeinsparung und höhere Entfeuchtungsleistung



Umweltfreundliche und leistungsstarke Luftentfeuchtungsgeräte – ausgestattet mit der neuen BlueDry-Technologie



Spezialisten für Entfeuchtung und Klima

Wie an der frischen Luft getrocknet

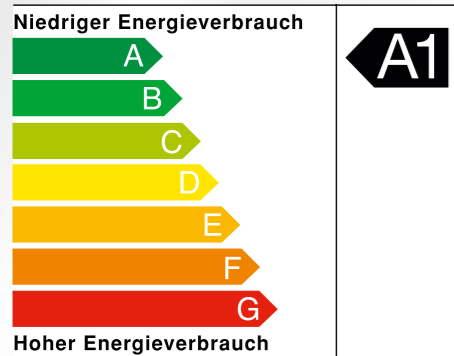
AERIAL[®]
Wir trocknen die Luft

Niederlassung Schweiz:
Täfernstrasse 22a · 5405 Baden-Dättwil
Tel.: 056 470 21 55
Fax: 056 470 21 57
info@aerial.ch · www.aerial.ch · www.klima24.ch

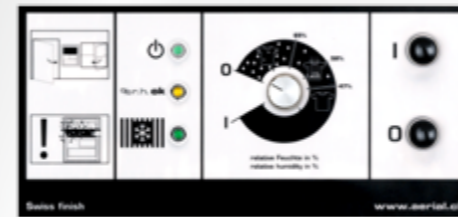
AERIAL[®]

Sparsame und schonende Wäschetrocknung

Benutzerfreundlich, praktisch und wartungsarm



Energieeffizienzlabel A1



Geräte sind mit und ohne Endabschaltung verfügbar



BlueDry®

Innerhalb weniger Stunden sorgen die formschönen AERIAL-Wäschetrockner für knitterfreie und schonend getrocknete Wäsche – und dies mit der bestmöglichen Energieeffizienz: Wir sind stolz darauf, die Nr. 1 innerhalb der Top-Ten-Geräte zu sein.*

Das Kondensationsprinzip mit Wärmerückgewinnung entfeuchtet die Luft und behält die Energie in Form von Wärme im Raum. Somit erreicht der Wäschetrockner eine Energieersparnis von bis zu 50 % gegenüber herkömmlichen Trocknern.

Benutzerfreundlich, praktisch und wartungsarm

Beide Geräte lassen sich einfach ein- und ausschalten und sind weitgehend wartungsfrei. Einzig der Ansaugfilter sollte von Zeit zu Zeit gereinigt werden. Sie werden platzsparend an der Wand montiert, sind schnell einsatzbereit, und das Kondensat wird direkt in einen Abfluss geleitet.

Positiver Nebeneffekt

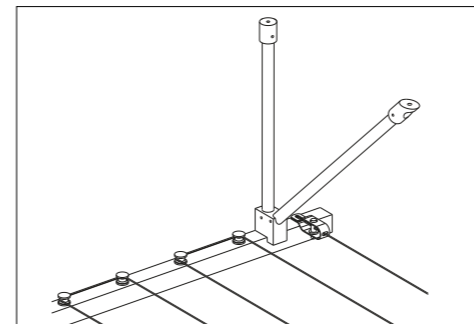
Ein sehr nützlicher positiver Nebeneffekt der Wäschetrockner: Sie halten den Raum trocken und ziehen sogar eventuelle Feuchtigkeit aus dem Mauerwerk. So verhindern sie die Ausbildung von Schimmel und beugen Sach- und Gesundheitsschäden vor.

Ihre Vorteile:

- umweltfreundlich: Energieklasse A1
- neue BlueDry-Technologie mit DryLogic
- Heissgasabtauung
- schonende, sparsame Trocknung
- energiesparende Wärmerückgewinnung
- Erhaltung der Bausubstanz
- grosse Umluftmenge für schnelles, effizientes Trocknen
- bedienerfreundlich
- Temperaturbereich bereits ab 8 °C
- neues, formschönes Design



STS 179



Unsere Wäschehängesysteme können universell zusammengestellt werden, so dass für jede Situation eine perfekte Lösung gefunden werden kann. Gerne berechnen wir Ihre Wäschehänge abgestimmt auf Ihren Trocknungsraum.

| Technische Daten |

Typ		AD 230	AD 250
Nenn-Wäschemasse*	kg	7,5	15
Wäschetrocknenleistung**	kg/Std.	1,45	2,97
Wäschetrockendauer		5 Std. 12 Min.	5 Std. 6 Min.
Energieverbrauch	kw/kg	0,34	0,26
Max. Leistungsaufnahme	Watt	660	1.000
Umluftmenge	m³/h	870	1.000
Arbeitsbereich Temperatur	°C	+8 °C bis 32 °C	+8 °C bis 32 °C
Arbeitsbereich Feuchte	r. F.	40 bis 95 %	40 bis 95 %
Geräuschpegel in 2,5m Distanz	dB(A)	75	75
Netzanschluss	V / Hz	230 V / 50 Hz	230 V / 50 Hz
Abmessungen (Höhe / Breite / Tiefe)	mm	795 x 650 x 260	795 x 650 x 260
Gewicht	kg	40	42
Kondensatableitung	Direkter Kondensatablauf über Schlauch		
Aufstellung	Befestigung an der Wand		
Erforderliche Wartung	Luftfilter reinigen / auswechseln		

* Verbrauch nur 0,26 kWh/kg Wäsche für Geräte bis 15 kg Wäsche (AD 250).
Stand Oktober 2010. Gemessen von der akkreditierten Prüfstelle Gebäudetechnik STS 179 an der Hochschule Luzern – Technik & Architektur (Prüfbericht HP-09839).

* Trockenwäsche • ** Einsatz in geschlossenen Wäschetrocknenräumen • Technische Änderungen vorbehalten